

FDV-dokumentasjon

Dato: 18-12-2019

Produkt: **RIM-DrainTrace-KIT - Bruksklar
varmekabelenhet for avising av taknedløp**



1. Produktbeskrivelse, anvendelseområde

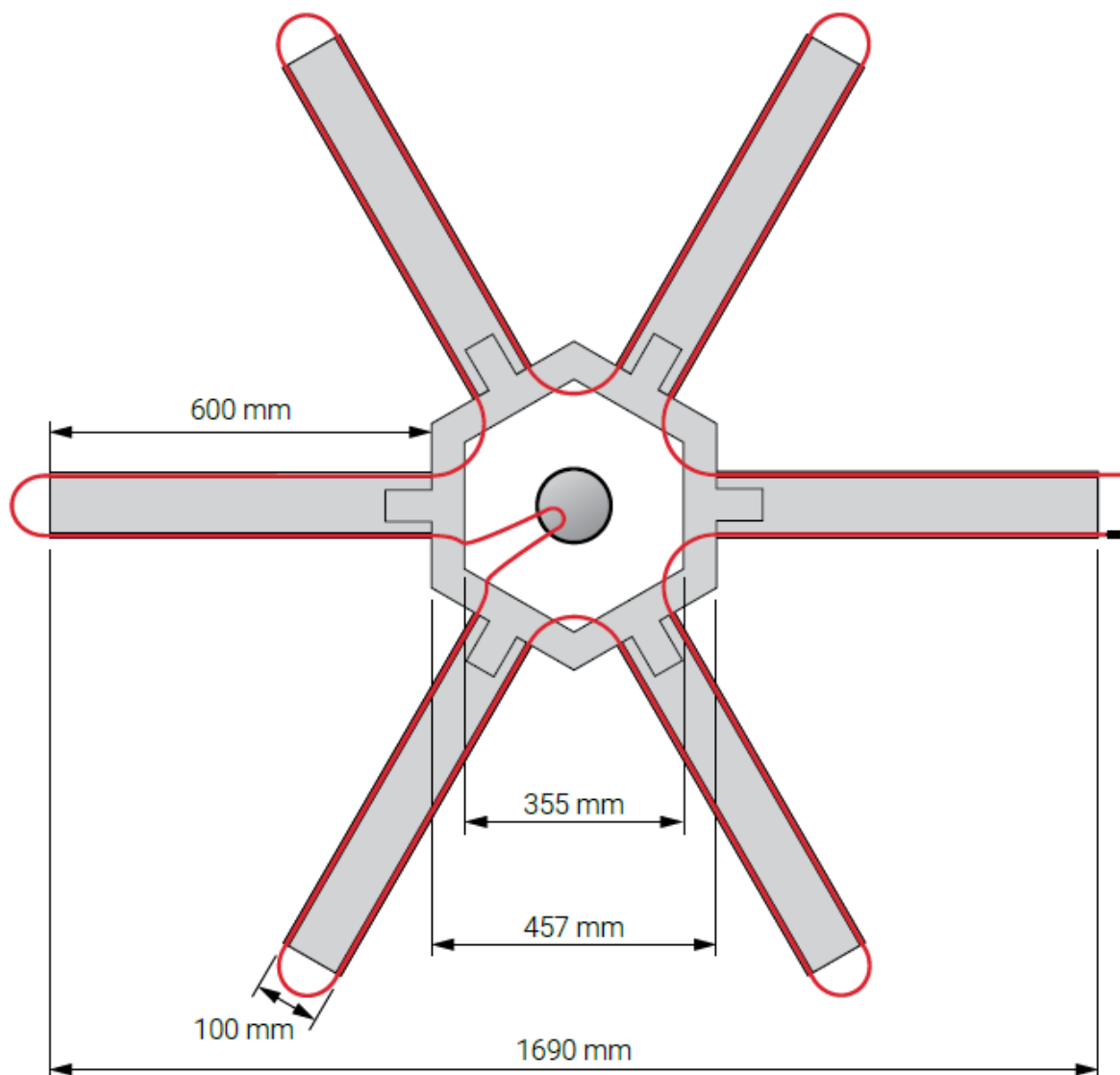
Systemet er en bruksklar enhet for avising av taknedløp. Det består av en sentral aluminiumsring som kan gå rundt et taksluk med en diameter på inntil 355 mm. Ringen består av seks armer som er 600 mm lange og som kan settes inn i RIM-C kanalpaneler. 16 m med preterminert nVent RAYCHEM GM-2XT varmekabel medfølger for legging til og fra kanalpanelene og sluket/nedløpet. En kaldende på 8 m, inkludert en endeforsegling, er preterminert til varmekabelen.

Varmekablens oppbygging er kobberleder, selvregulerende varmeelement, isolasjon av modifisert polyolefin, fortinnet kobberskjerm og beskyttende kappe av fluorpolymer (GM-2XT). Varmekabelen kan overlappes uten at den risikerer overoppheting og er UV-bestendig. Produktet oppfyller kravene for CE-merking i henhold til Low Voltage Directive 73/23/EEC and 93/68/EEC.

2. Tekniske data

Nominell spenning:	230VAC
Nominell effekt:	36 W/m ved 0°C i isvann og 18 W/m 0°C i luft
Sikring av type C:	maks. 20 A
Maks. Tilkoblingslengde:	80 m
Minste krummingsradius:	10 mm
Maksimal kontinuerlig	
Eksponeeringstemperatur:	65°C

Mål (nominelle):



3. Anvisninger for drift og vedlikehold

Under normale driftsforhold er varmekabelene vedlikeholdsfrie. Vi anbefaler at isolasjonsresistansen sjekkes jevnlig og sammenlignes med de opprinnelige verdiene. Dersom verdien faller til under minsteverdiene (100 M Ω), skal årsaken finnes og feilen rettes. Kontroller jevnlig eksponerte varmekabler for eventuelle fysiske skader. Raychem krever bruk av 30mA jordfeilbryter for maksimal sikkerhet og beskyttelse.



Følg Raychems regler og sikkerhetsforanstaltninger ved installasjonen. Installasjonen må overenstemme med gjeldende allmenne retningslinjer.

Produktene tilfredstiller kravene till tetthet mot støv og vann innen beskrevet bruksområde.

Bruk ikke kjemikalier ved rengjøring da dette kan skade varmekabelen, skjøt og endeavslutning. Bruk kun vann.

Rens takrenner før løv og skitt minst en gang pr. år, helst to ganger årlig for en riktig funksjon av frostsikringssystemet.

Ved reparasjoner på overflate skal varmekabelen beskyttes mot skade.

4. Drifttekniske opplysninger

Varmekabelen har en beregnet levetid på minst 20 år.

1. Emisjoner og miljøpåvirkning

Anbefalt utbakingstid:	Ingen informasjon
Utslipp gjennom:	Ikke angitt.
Utslipp til:	Ikke angitt.
Emisjonsfaktor:	Ikke angitt.
Utførte målinger:	Ingen informasjon.

2. HMS-referenser

Henvvisning till Arbeidstilsynets publikasjoner: Ingen henvisninger.

3. Behandlingsmåte for avfall

Avfallstype:	Metall og plast.
Avfallshåndtering:	Avtale med RENAS AS.



4. Teknisk service

Produsent/importør: nVent Thermal Norway AS

Organisasjonsnr: 824 328 242

Postadresse: Haraløkka 14

Postnr. og poststed: NO-0689 Oslo

Telefon: 66 81 79 90

E-post : SalesNO@nvent.com

Internettadresse: www.nventthermal.no